

DISTRIBUTORE MONOBLOCCO

ENBLOC CONTROL VALVE

AMI 012MDS/LS



Costruito a 2 sezioni con circuito LOAD-SENSING
 Manufactured in 2 sections with LOAD-SENSING circuit

Portata nominale
 Nominal flow rate..... 80 l/min

Pressione MAX di esercizio
 MAX working pressure.....250 bar

Contropressione MAX allo scarico
 MAX return backpressure..... 10 bar

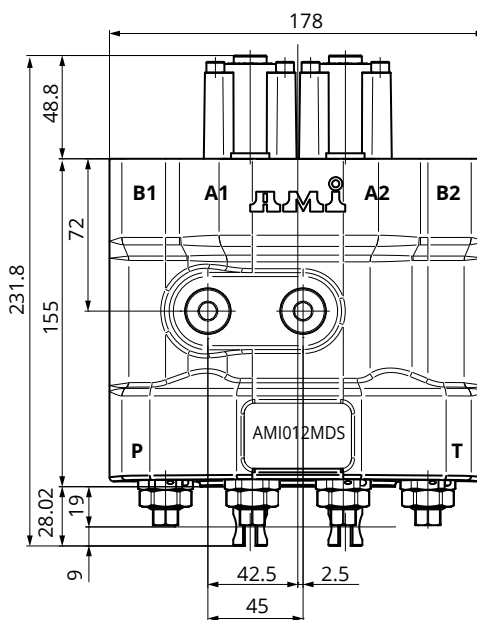
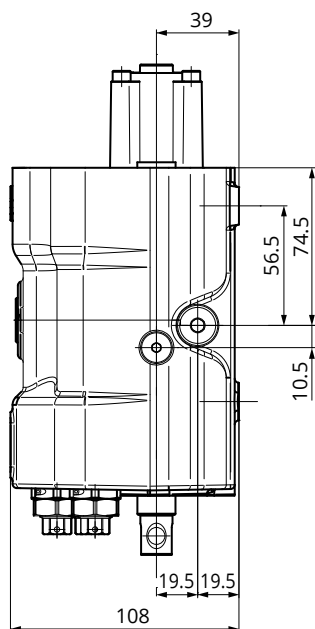
Valvola di ritegno unidirezionale ogni sezione / Single-acting check valve for each section

Temperatura di esercizio
 Working temperature..... min.-25°C ÷ max. 80°C

Trafil. MAX cursore a 100 bar (Temp. 50°C Visc. 27 CST)
 MAX spool leakage at 100 bar (Temp. 50°C Visc. 27 CST)..... 3 ml/min

Peso
 Weight..... 15,300 kg

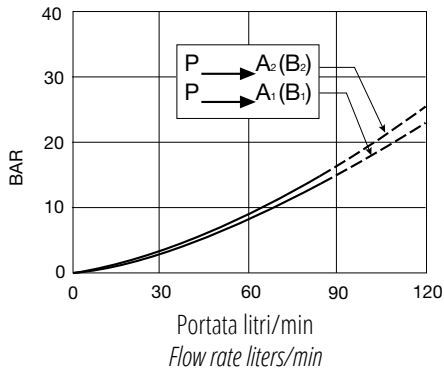
Trattamento antiruggine DACROMET - a richiesta
 Rust-preventive treatment DACROMET - on request



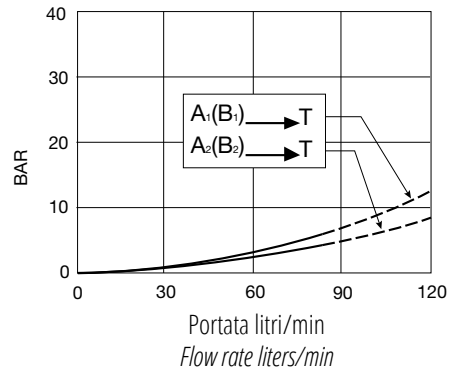
FILETTATURE DISPONIBILI / AVAILABLE THREADS

	STANDARD
P	3/4" BSP
A1 - A2 - B1 - B2	1/2" BSP
T	3/4" BSP

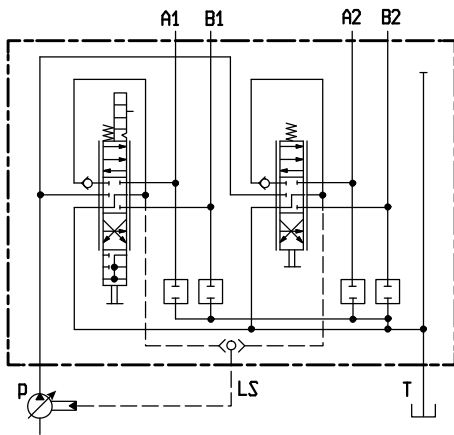
Caduta di pressione entrata - utilizzi
Pressure drop inlet - service ports



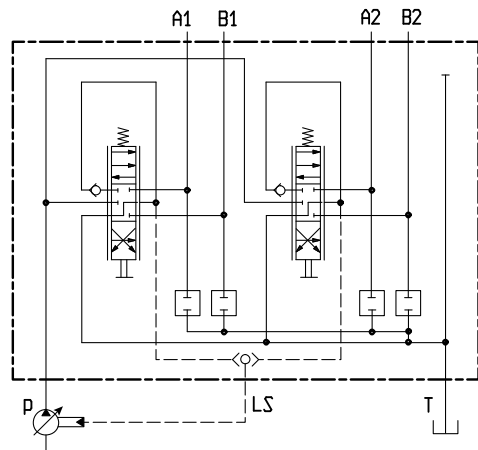
Caduta di pressione utilizzi - uscita
Pressure drop service ports - outlet



SCHEMA IDRAULICO
HYDRAULIC SYSTEM DIAGRAM



Versione con circuito LS e sezione flottante
Version with LS circuit and floating section



Versione standard con circuito LS
Standard version with LS circuit

I dati nel presente catalogo non sono impegnativi e possono essere variati senza obbligo di preavviso
Any specification in this catalogue is not binding and can be modified without any notice