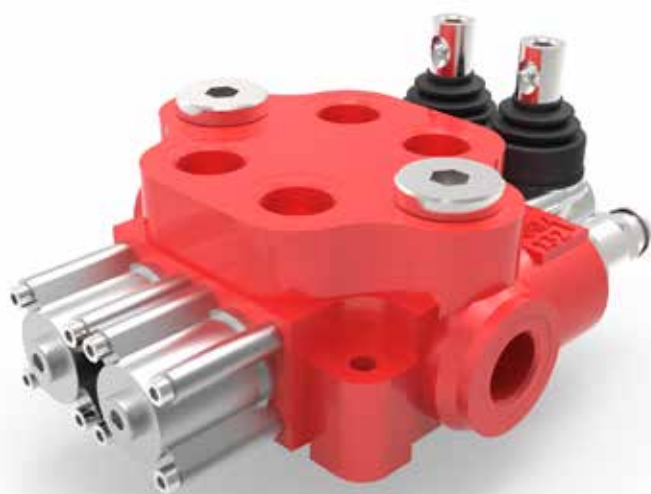


DISTRIBUTORE MONOBLOCCO

ENBLOC CONTROL VALVE

AMI 130



Versione standard: entrata SINISTRA
Standard version: LEFT-HAND inlet

Trattamento antiruggine DACROMET - a richiesta
Rust-preventive treatment DACROMET - on request

Costruito da 1 a 2 sezioni
Manufactured in 1 to 2 sections

Portata nominale con filettature ABP1P2T2 = 3/4"; T1=1"
Nominal flow rate with ABP1P2T2 = 3/4"; T1=1" threads80 - 90 l/min

Portata nominale con filettature 1"
Nominal flow rate with 1" threads130 l/min

Pressione MAX di esercizio AMI 131 (3/4")
MAX working pressure AMI 131 (3/4")300 bar

Pressione MAX di esercizio AMI 131 (1") - AMI 132 (3/4") - AMI 132 (1")
MAX working pressure AMI 131 (1") - AMI 132 (3/4") - AMI 132 (1")250 bar

Contropressione MAX allo scarico
MAX return backpressure80 bar

Valvola di MAX PRESSIONE standard tarabile
Standard PRESSURE RELIEF valve, may be set da 10 a 300 bar

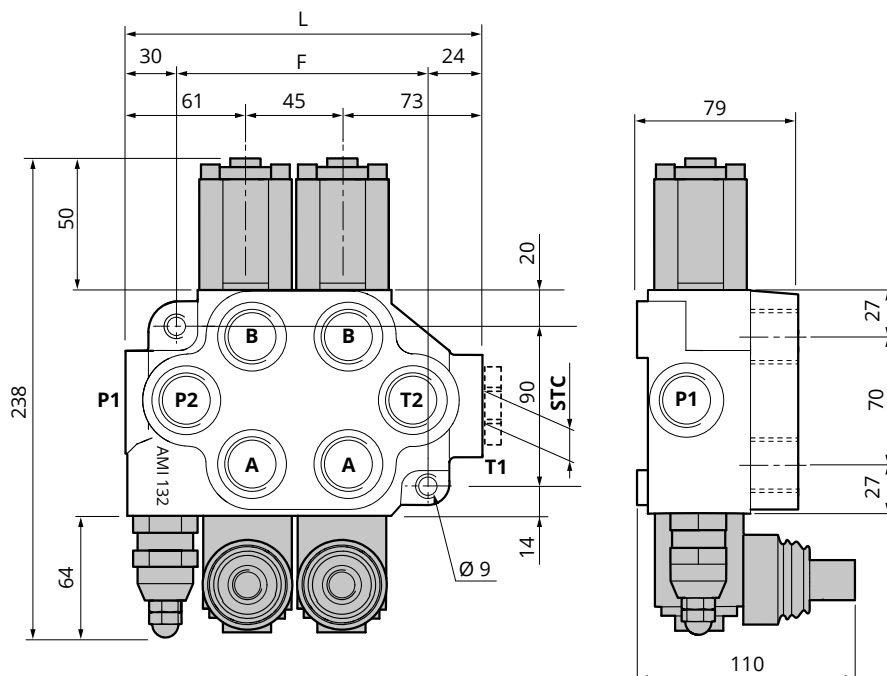
Course reversibile per entrata destra o sinistra
Reversing spool for right-hand or left-hand inlet

Predisposto per la continuazione della linea di pressione (CARRY-OVER) / Preset for CARRY-OVER

Temperatura di esercizio
Working temperature min. -25°C ÷ max. 80°C

Trafil. MAX cursore a 100 bar (Temp. 50°C Visc. 27 CST)
MAX spool leakage at 100 bar (Temp. 50°C Visc. 27 CST) 20 ml/min

MODELLO/MODEL	L (MM)	F (MM)	PESO/WEIGHT (KG)	
			3/4"	1"
AMI 131 (a 1 sezione / 1 section)	134	80	6,050	6,200
AMI 132 (a 2 sezioni / 2 sections)	179	125	9,000	9,200



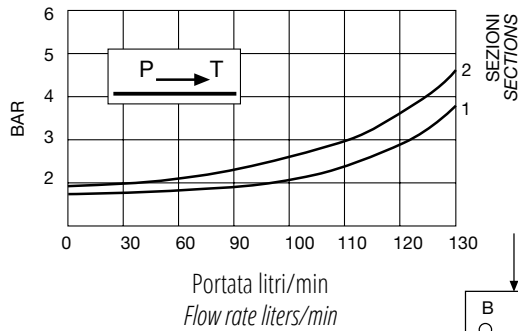
FILETTATURE DISPONIBILI / AVAILABLE THREADS

	STANDARD	A RICHIESTA / ON DEMAND
P1 - P2 - A - B - T1 - T2	1" BSP	1" NPT
P1 - P2 - A - B - T2	3/4" BSP	3/4" NPT
T1 - STC	1" BSP	1" BSP

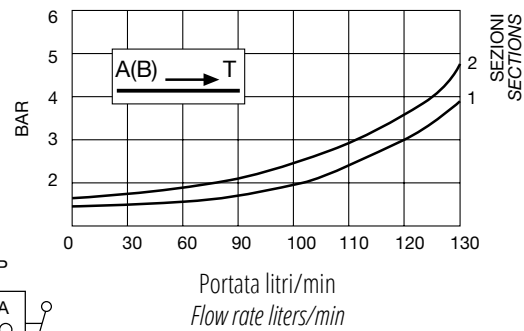
VERSIONE MANUALE

MANUAL VERSION

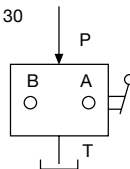
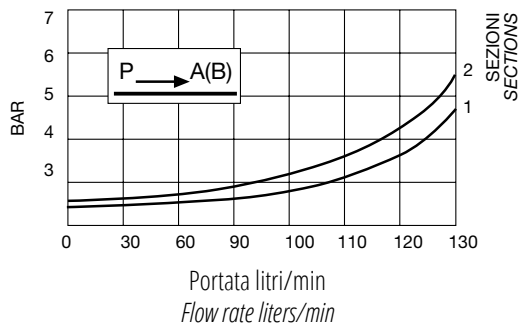
Caduta di pressione entrata - uscita
Pressure drop inlet-outlet



Caduta di pressione entrata - uscita
Pressure drop inlet-outlet



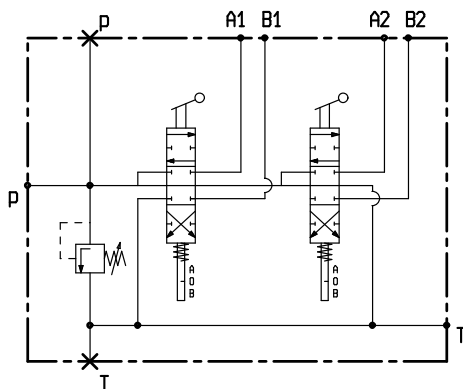
Caduta di pressione entrata - uscita
Pressure drop inlet-outlet



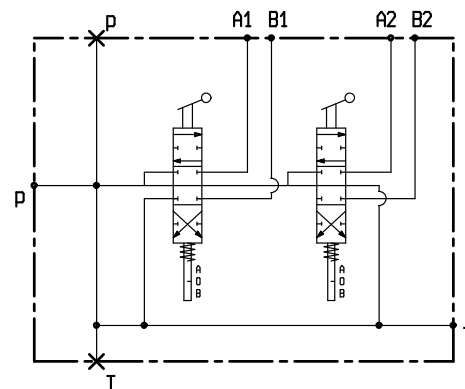
Prove effettuate con olio viscosità 4° e a 50 °C
Tests performed with 4° visc. Oil at 50 °C

SCHEMA IDRAULICO

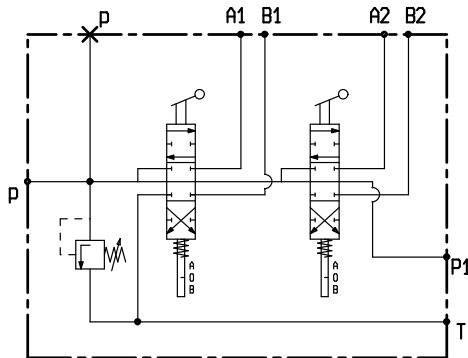
HYDRAULIC SYSTEM DIAGRAM



Versione standard
Standard version



Versione senza valvola massima pressione (Z29)
Version without pressure relief valve (Z29)



Versione standard con CARRY OVER
Standard version with CARRY-OVER