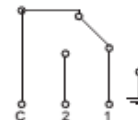
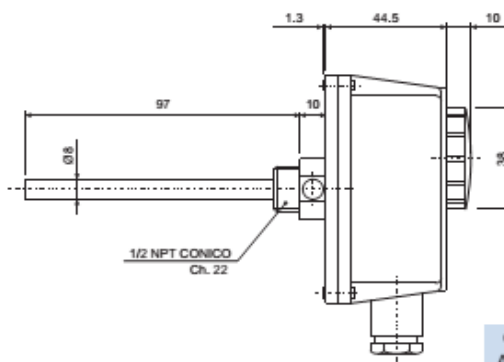
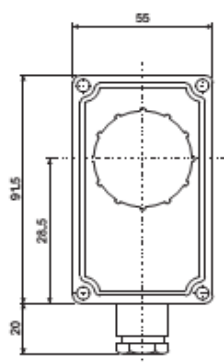


Термостаты регулируемые <https://gidro18.ru/>

TERMOSTATO REGOLABILE / TEMPERATURE SWITCH



Morsetto 1: apre il circuito all'aumentare della temperatura
 Morsetto 2: chiude il circuito all'aumentare della temperatura
 Comune: entrata comune

Codice termostato regolabile
 Adjustable switch part number

T08

Dati elettrici / Electrical data

Campo di regolaz. temp. / Temperature range
 Tolleranza / Tolerance
 Differenziale / Temperature differential
 Grado di protezione / Degree of protection
 Classe di isolamento / Insulation class
 Gradiente termico / Temp. rate of change
 Temperatura max. testa / Max. head temperature
 Temperatura max. bulbo / Max. sensing bulb temp.
 Temperatura di stoccaggio / Storage temperature
 Costante di tempo / Time constant
 Portata sui contatti / Contacts rating
 Uscita / Output

Tipo di azione / Switch action
 Situazione di installaz. / Installation location
 Passacavo / Fairlead type

0°±90°C
 ±5k
 6±2k
 IP 40
 I
 <1k/min
 80°C
 125°C
 -15°C 55°C
 <1'
 C-1:10(2.5)A/250V~ C-2:6(2.5)A/250V~
 contatti in interruzione o in commutazione
 cutoff or switching contacts
 1B
 ambiente normale / normal environment
 M20x1.5



GIDRO18