

GCQJ型充气(氮)工具/Charging Tool

一、型号说明/Ordering Code

GCQJ - ※ ※

名称代号:隔膜式充气(氮)工具
Code Name: N₂ Charging Tool

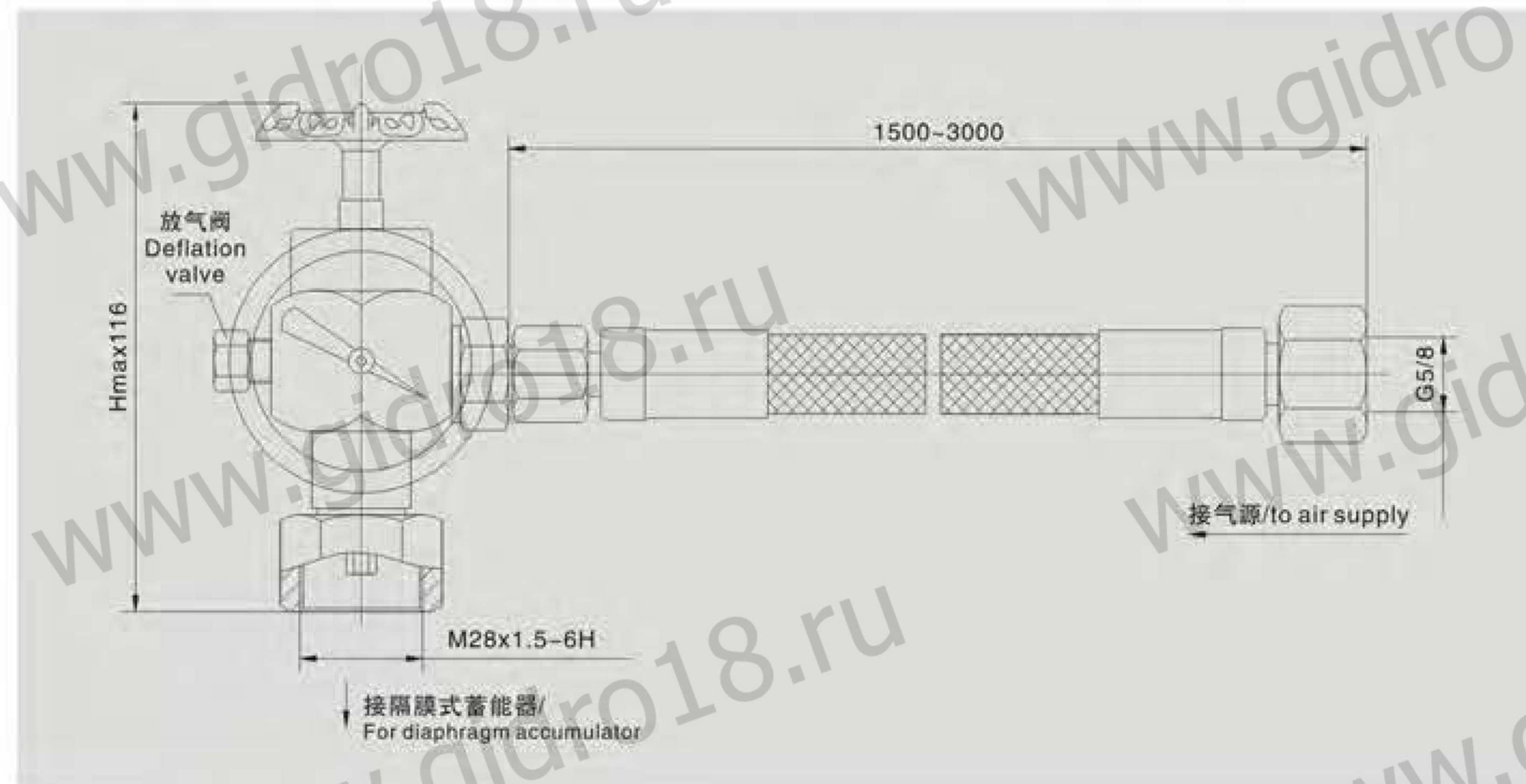
压力等级/Pressure: 10、20、31.5MPa

国内标准:(连接口标准为M28×1.5)

国外标准: 5/8-18UNF等

Domestic Standard: (standard connector:M28x1.5)

Foreign Standard: 5/8-18UNF



二、技术参数/Technical Parameter

型号 Model	公称压力 NOM.P (Mpa)	配用压力表/Pressure gauge		胶管规格/Hose specification		与蓄能器连接 尺寸(mm) Connection Dimension	适用蓄能器型号 For Accumulator	重量 Weight (kg)
		刻度等级 Scale(Mpa)	精度等级 Precision(Mpa)	内径(mm)×钢丝层数 Inner.D(mm)×No.of layer	长度/Length (mm)			
GCQJ-16	10	16	1.5	Φ8x1	1500	M28x1.5-6g	隔膜式蓄能器 Diaphragm accumulator	1.7
GCQJ-25	20	25			至			
GCQJ-40	31.5	40			5000			

三、订货说明/Booking Note

- 1.订货时须写明型号代号全称,如:工作压力为10Mpa<PN<20 Mpa的充气工具:GCQJ-25(标准胶管长度为1500mm)。
- 2.如对充气工具还有特殊要求时,(如隔膜式蓄能器需要的充气工具、进口蓄能器需要的充气工具等),请向本企业商洽。
- 3.本企业保留设计更改权,对修改不另行通知。

- 1.Full type code is needed when booking. For example:charging tool of operating pressure 10MPa<PN<20MPa:
GCQJ-25,1.5m tube
- 2.Contact us if special requirement is needed.
- 3.Design change is retained by our company and amendment is effected with out further notice.

蓄能器用QXF型充气阀/Accumulator QXF Charging Valve

一、概述/General Description

QXF型充气阀是为蓄能器充装氮气的专用单向阀,该充气阀借助充气工具向蓄能器充气。充气完毕,取下充气工具后即可自行关闭。

QXF charging valve is the special check valve to charge the nitrogen for accumulator by charging tools.It turned off after charging.

二、型号说明/Ordering Code

QXF - ※ ※

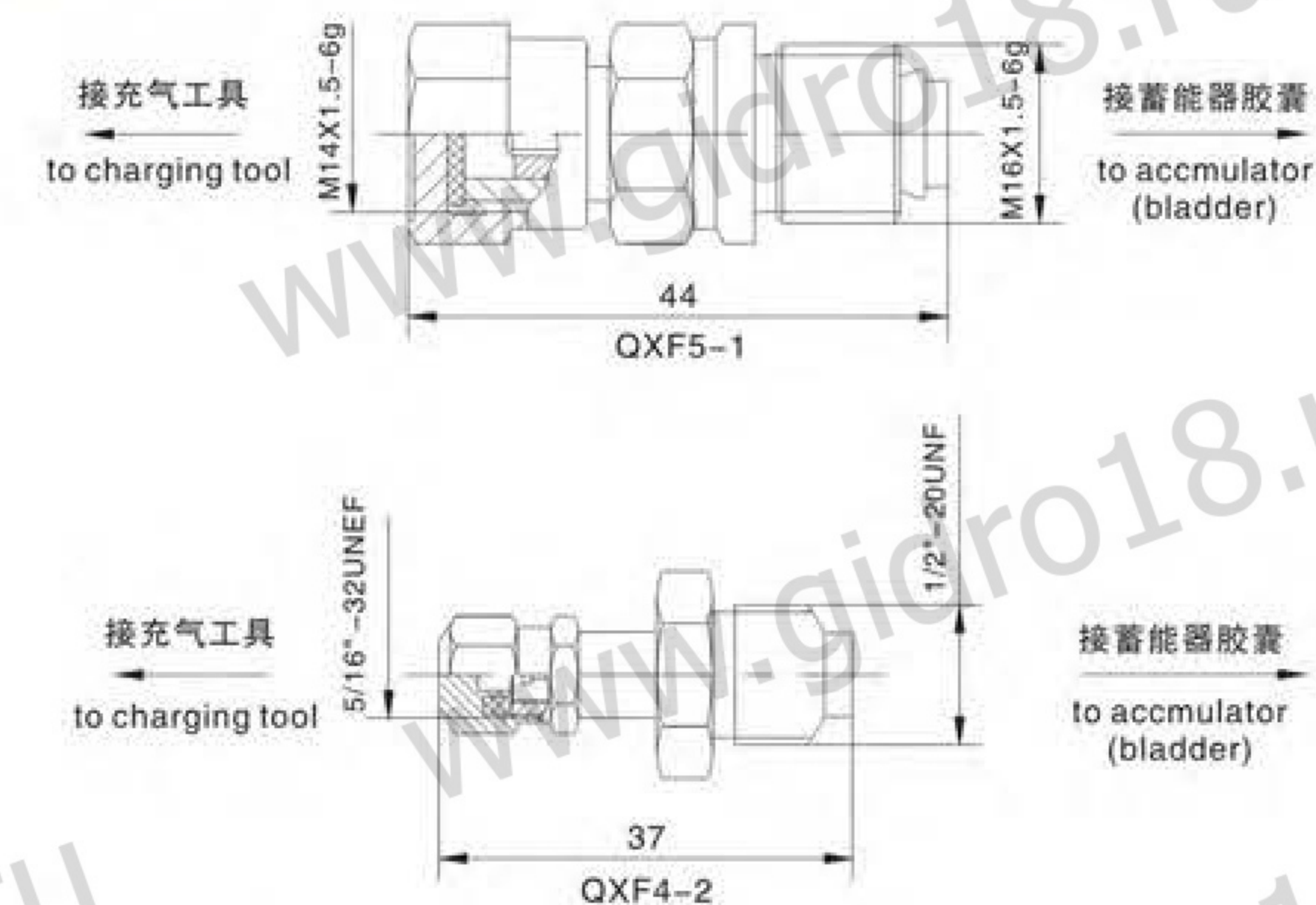
名称代号:充气阀
Code Name:Charging Valve

公称口径/Nominal Diameter:4mm、5mm

1: 国产专用 2: ASME专用 1: China market 2: ASME type



三、外形尺寸/Dimension



四、技术参数/Technical Parameter

型号 Model	充气压力范围 Charging Range (Mpa)	公称口径(mm) Nominal Diameter	螺纹连接/Thread Connection		配用蓄能器型号 Accumulator Model	重量 Weight (kg)
			进口(接充气工具) Input(to charging tool)	出口(接蓄能器) Output(to accumulator)		
QXF5-1	0.4~40	5	M14x1.5-6g	M16x1.5-6g	NXQ-0.4~250/※-L/F-※	0.07
QXF4-2	0.4~40	4	5/16-32UNEF	1/2-20UNF	BA(TA)-0.15-15/※-※-※	0.03

五、技术参数/Technical Parameter

- 1.如对充气工具还有特殊要求时,请向本企业商洽。
 - 2.本企业保留设计更改权,对修改不另行通知。
- 1.Contact us if special requirement is needed
 - 2.Design change is retained by our company and amendment is effected without further notice